

212

СКОБЫ ПРИТЯЖНЫЕ ДЛЯ ОДНОЙ ТРУБЫ

СТП Д 434-88

5I

Конструкция

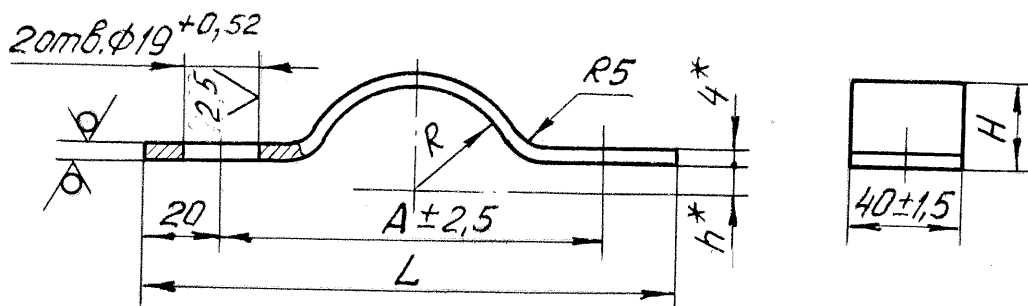
Введен с  
01.07.89

Листов 2

Елифанова

БЭС

100-R<sub>z</sub>320 (2)  
√(√)



1. Пример записи в техническую документацию скобы для крепления трубы с наружным диаметром  $D = 89\text{мм}$ :

Скоба 89 СТП Д 434-88

Размеры, мм

Обозначение	Нар. диаметр труб, $D^*$	R	A	$h^*$	H	L	Развернутая длина $^*$	Масса, кг, не более
505472.003-00.008	89	44,5	140	10,5	38	180	209	0,24
01.005	114	57,0	165	10,0	51	205	247	0,29
02.002	127	63,5	180	10,5	57	220	264	0,31
03.009	140	70,0	190	10,0	64	230	286	0,34
04.006	159	79,5	210	10,5	73	250	317	0,38
05.003	194	97,0	245	10,0	91	285	368	0,44
06.000	219	109,5	270	10,5	103	310	410	0,48
07.007	273	136,5	320		130	360	496	0,60

2. Материал - Лист 4-Б-ПН-ГОСТ 19903-74

БСтЗкп2 ГОСТ 14637-78 89 ①

3.  $^*$  Размеры для справок. Ст 3 пс 2 ③

4. Неуказанные предельные отклонения размеров по Н15,  $\pm \frac{IT16}{2}$ .

5. Маркировать размер  $D$  и номер стандарта предприятия на бирке

6. Пример применения скоб приведен в рекомендуемом приложении.

③ 7. Допускается замена материала по СТП Р 87-98.

3  
ИСО 27-99 введ 19.05.99  
ИСО 30-94 введ 08.08.94  
ИСО 62-91 введ 25.06.91

Изм. Лист  
№ докум.  
Подпись  
Дата

Изм. № дубл.  
Изм. № дубл.  
Изм. № дубл.

Подп. и дата  
Подп. и дата  
Подп. и дата

Изм. № подл.  
Изм. № подл.  
Изм. № подл.

1482  
6.03.88 СШ

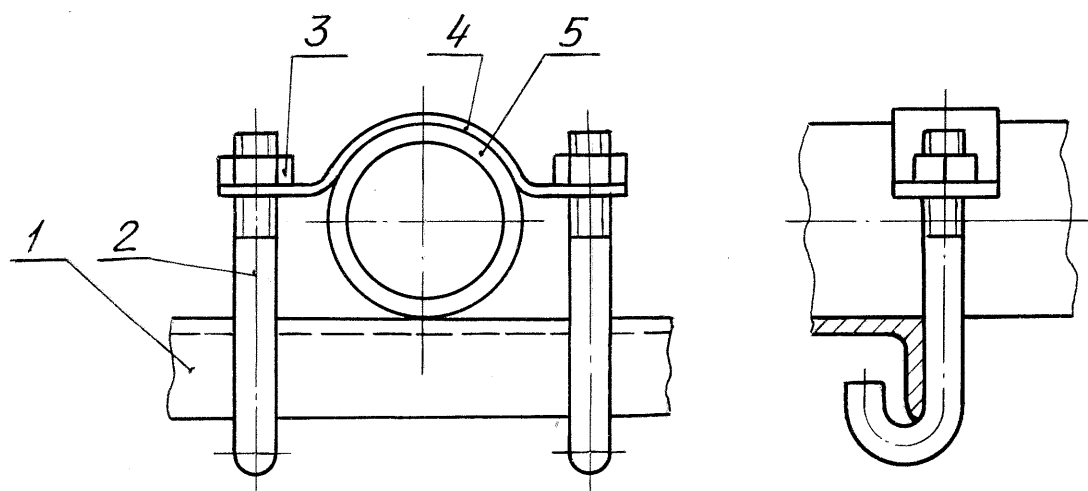
УТВЕРЖДАЮ  
Зам. директора НИИтяжмаша  
*Кроткин*  
В.В.Кроткин

Взамен  
Д 434

Распоряжение  
от 07.02.89 № 15

ПРИЛОЖЕНИЕ  
Рекомендуемое

Пример крепления притяжными скобами одной трубы



- 1 - швеллер № 10П по ГОСТ 8240-72 (СТП М331-80);  
 2 - болт притяжной по СТП Д435-88;  
 3 - гайка по ГОСТ 5915-70 (СТП К427-76);  
 4 - скоба притяжная;  
 5 - труба по ГОСТ 8732-78 (СТП А133-82)

48  
48-17  
Индив. изгот.  
19.12.88 2.

Изм.	Лист	№ докум.	Подп.	Дата

Инд. № подл.	Подп. и дата	Взам. инв. №	Инд. № дубл.	Подп. и дата
1482	6.03.88 СШ			